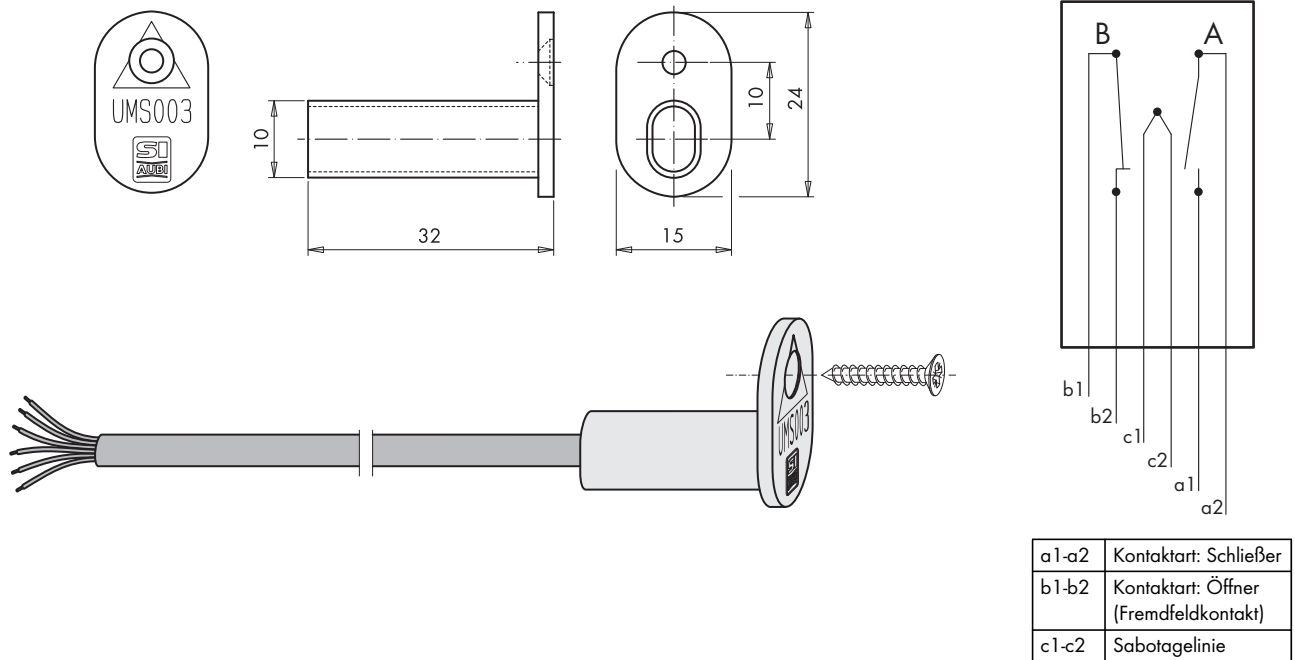


Magnetschaltertyp UMS003 - 6-polig mit Fremdfeldüberwachung
Technische Daten



Nicht für die Kippüberwachung einsetzbar

Materialkurztext	Materialnummer	Farbe	Kabellänge	VPE
Magnetschalter UMS003 VdS-UEBW.6P.	899564	weiß	6 m	1
	315149	weiß	6 m	25
	899571	edelst.-silber	6 m	1
	315156	edelst.-silber	6 m	25
	315194	weiß	10 m	25

Technische Daten

	Schließer	Öffner
	Verschlußüberwachung	Fremdfeldkontakt
Arbeitskontakte	A	B
Gehäusematerial	ABS	
Leitung	LIYY 6 x 0,14 mm ² ZGL	
Kontaktbelastung	10 W	3 W
Schaltgleichspannung max.	100 V DC	30 V DC
Schaltgleichstrom max.	0,5 A	0,2 A
Isolationswiderstand min.	10 ⁹ Ohm	
Übergangswiderstand max. (Neuwert)	0,1 Ohm	0,15 Ohm
Temperatur bei festverlegtem Kabel	-25 °C bis + 70 °C	
Temperatur bei bewegtem Kabel	-5 °C bis + 50 °C	
Umweltklasse nach VdS 2110	3	
Schutzart nach DIN 40050 wasserdicht vergossen	IP 68	
Kombinierte Verschluß- und Öffnungsüberwachung VdS Anerkennungs-Nr.	Klasse C: G 102063	
Minimalwerte für Schließer und Öffner sind Strom 0,05 mA und Spannung 1 V DC		

Hinweis: Zur Sicherheit gegen Manipulationen sind alle Leitungsadern gleichfarbig. Beachten Sie die Hinweise zu möglichen Fehlerquellen Seite 27.